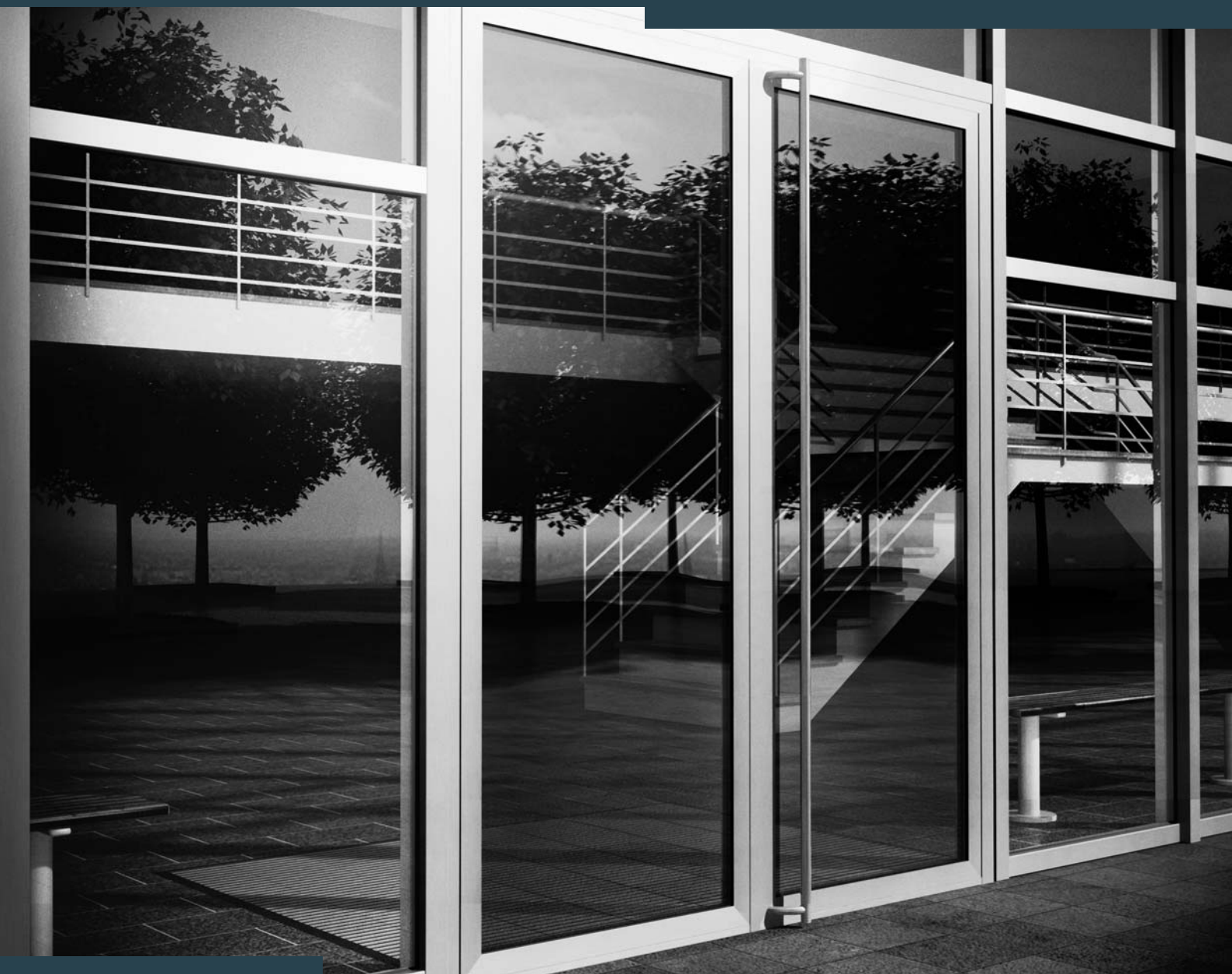


SCHÜCO ADS alumínium ajtórendszerek

SCHÜCO Aluminium Door System ADS



SCHÜCO

ALUKÖNIGSTAHL

ENERGY²



Energy² = energiamegtakarítás és energiahasznosítás

Energy² – Saving energy and generating energy

Energia² = energiamegtakarítás és energiahasznosítás

Energy² – Saving energy and generating energy

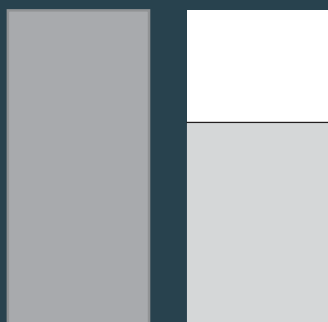
Az elsődleges energiaforrások egyre csökkennek, az energiaárak növekednek, a klímavédelemre vonatkozó törvényi előírások szigorúbbak, mint valaha. Az épület homlokzatburkolata, mint a külső és a belső tér metszéspontja, mind inkább a figyelem középpontjában áll. Éppen az ajtóknak, mint az épülethomlokzatok fontos elemeinek kell gazdaságosnak és hatékonyak bizonyulniuk és az épület pozitív energiamérlegéhez hozzájárulniuk. A SCHÜCO megértette ezeket a kihívásokat. Az új SCHÜCO ADS ajtórendszer az újra feljavított profilokkal és a megnövelt hőszigetelési zónával, például a SCHÜCO ADS 75.SI ajtó esetében 1,72 W/m²K nagyságú U_f értéket kínál. Így aktívan hozzájárul az energia megtakarításhoz és nyilvánvalóan javítja az energiamérleget.

Primary resources are becoming scarcer, energy prices are rising and legal requirements regarding climate protection are stricter than ever. As a result, the focus is increasingly on the building envelope as an interface between inside and outside. As an important part of the building envelope, doors must be economically efficient and contribute to creating a positive energy balance in the building.

SCHÜCO has embraced this challenge. The new SCHÜCO ADS door systems feature improved profiles and enlarged insulation zones which offer excellent thermal insulation values – up to a U_f value of 1.72 W/m²K for the SCHÜCO door ADS 75.SI. They therefore make an active contribution to saving energy and significantly improve the energy balance.

A SCHÜCO ADS 75.SI ajtó energia megtakarítása

Energy-saving SCHÜCO ADS 75.SI doors



Energiafelhasználás régi ajtóval

Példa: U_d=2,0 W/m²K

Energy consumption with old doors

Example: U_d = 2.0 W/m²K

Energiafelhasználás SCHÜCO ADS 75.SI ajtóval, egy oldalon szárnyat eltakarva

Példa: U_d=1,28 W/m²K

Energy consumption with SCHÜCO door ADS 75.SI, leaf-enclosing on one side

Example: U_d = 1.28 W/m²K

Az energia a középpontban

- U_f érték 1,72-től 3,52 W/m²K-ig
- habbetétes izolátorprofilok által megnövelt hőszigetelési zóna
- optimális hőszigetelés a szárnyat két oldalon eltakaró paneles kitöltés által
- automata küszöb (süllyedő küszöb) a lábazatnál
- energiamegtakarítás (36 %-ig)
- osztályozás a DIN EN ISO 10077-2 alapján

Getting to the heart of energy

- U_f value of 1.72 to 3.52 W/m²K
- Enlarged insulation zone with foam-filled insulating bars
- Optimum thermal insulation due to full-leaf infill on both sides (optional)
- Automatic sealing in threshold area
- Energy savings (up to 36%)
- Classification in accordance with DIN EN ISO 10077-2

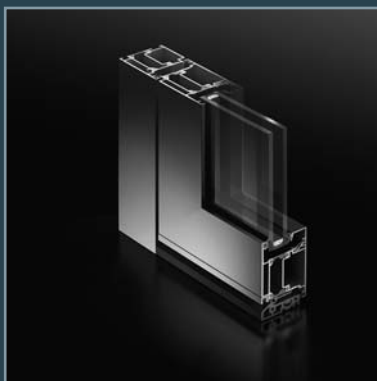
SCHÜCO ADS 60 ajtó

SCHÜCO door ADS 60



Az új SCHÜCO ADS 60-as ajtó a bejáratok gazdaságos, az európai normáknak megfelelő mértékű hőszigeteléssel rendelkező megoldása. Az ajtók különböző épületbiztonsági és automatizálási funkciókba integrálhatóak, ezáltal sokoldalúan és gazdaságosan alkalmazhatóak. Kitűnően illeszkedik az AWS 60-as ablakrendszerhez, amellyel együtt homlokzatrendszerbe is harmonikusan beépíthető.

The new SCHÜCO door ADS 60 is the economical solution for entrances where the focus is not on thermal insulation; for example, in warmer climates, for interior use or in public buildings. The different options for integration in the building security and building management system mean that the doors are versatile and can be used economically. They are ideally suited to the SCHÜCO AWS 60 window system, which can then be integrated seamlessly in the façade.



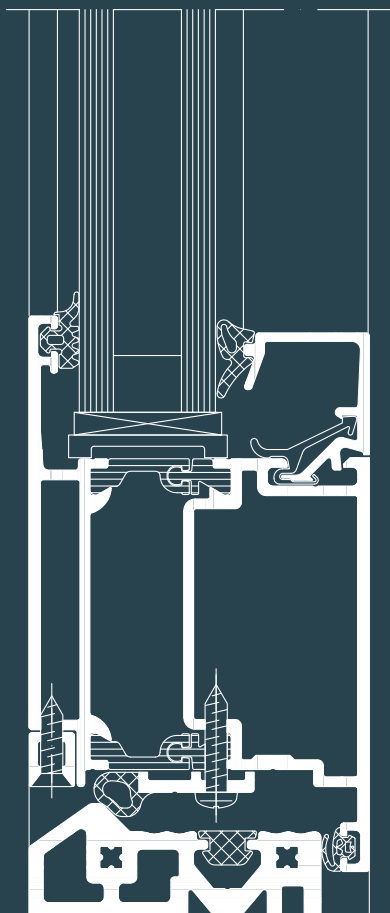
SCHÜCO ADS 60 ajtó
SCHÜCO door ADS 60



SCHÜCO ADS 60 ajtó
szárnyat eltakaró ajtólappal
SCHÜCO door ADS 60
with leaf-enclosing infill panel

SCHÜCO ADS 60 ajtó

SCHÜCO door ADS 60



Tulajdonságok, előnyök:

- kis beépítési mélység
- U_f érték: 2,64 W/m²K
- körbefutó szárnyprofil
- 147 mm látszó szélesség
- hengeres pánt 3 irányban fokozatmentesen állítható
- majdnem teljesen síkban fekvő kilincs-rosetta
- betörésgátlás WK2 kategóriáig

Opciók:

- automata küszöb
- akadálymentes megoldások
- szárnyat eltakaró ajtólap
- pánikvasalat
- rádióirányítás
- az épületvezérlésbe való integrálás

Features and benefits

- Minimal basic depth
- U_f value 2.64 W/m²K
- Continuous leaf profile
- 147 mm face width
- Barrel hinge, infinitely adjustable in three dimensions
- Almost flush-fitted rosette
- Burglar-resistant to WK2

Optional

- Automatic door seal
- Easy-access solutions
- Leaf-enclosing infill panel
- Emergency fittings
- Radio control
- Integration in building management system

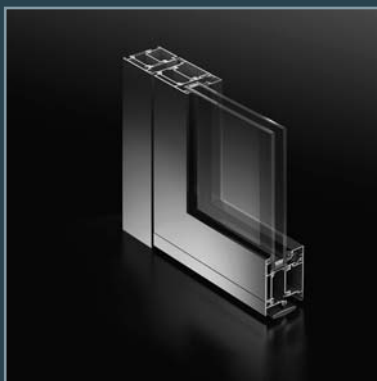
SCHÜCO ADS 65 ajtó

SCHÜCO door ADS 65



Az új SCHÜCO ADS 65-ös ajtó a jó hőszigetelési értéket köti össze a gazdaságossággal. Az opcionális kialakítási lehetőségeinek köszönhetően multifunkcionális ajtóként használható, valamint az épületfelügyeleti rendszerbe beköthető. A modern formatervezés – pl. az SL verzió – számos formai variációt tesz lehetővé a homlokzatoknál.

The new SCHÜCO door ADS 65 is suitable for economical entrance solutions in conjunction with very good thermal insulation. Optional fittings also allow it to be used as a multi-purpose door and integrated in the building security and building management system. In conjunction with the SCHÜCO façade and window systems, the modern design gives the developer numerous design options for the building envelope.



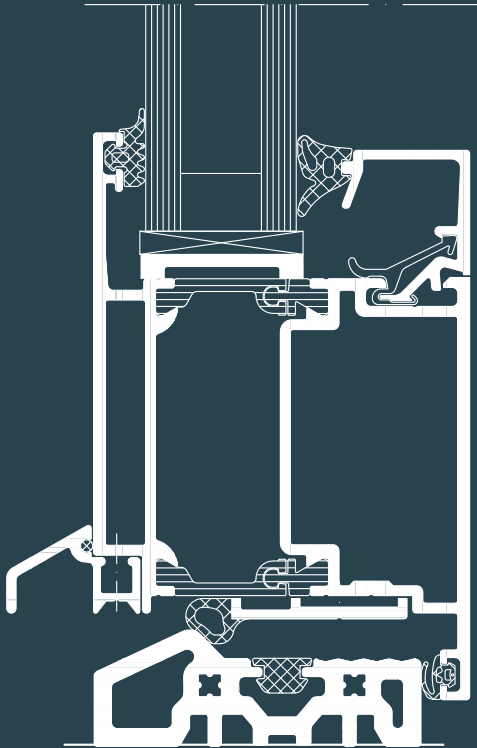
SCHÜCO ADS 65 ajtó
SCHÜCO door ADS 65



SCHÜCO ADS 65 SL ajtó
SCHÜCO door ADS 65 SL

SCHÜCO ADS 65 ajtó

SCHÜCO door ADS 65



Tulajdonságok, előnyök:

- U_f érték: 2,31 W/m²K
- 147 mm látszó szélesség
- hengeres pánt 3 irányban fokozatmentesen állítható
- majdnem teljesen síkban fekvő kilincs-rozetta
- betörésgátlás WK2 kategóriáig (ADS 65 HD ajtó betörésgátlása WK3 kategóriáig)

Opciók:

- kialakítási lehetőségek: Residential Line (RL), Soft Line (SL), Heavy Duty (HD)
- automata küszöb
- akadálymentes megoldások
- rejtett pántok
- szárnyat eltakaró ajtólap
- pánikvasalat
- menekülő ajtó biztosítás
- belépés ellenőrzése / Türmanager
- rádióirányítás
- az épületvezérlésbe való integrálás

Features and benefits

- U_f value 2.31 W/m²K
- 147 mm face width
- Barrel hinge, infinitely adjustable in three dimensions
- Almost flush-fitted rosette
- Burglar-resistant up to WK2 (as ADS 65 HD up to WK3)

Optional

- Design options: Residential Line (RL), Soft Line (SL), Heavy Duty (HD)
- Automatic door seal
- Easy-access solutions
- Concealed hinges
- Leaf-enclosing infill panel
- Emergency fittings
- Emergency exit switch
- Access control / door manager
- Radio control
- Integration in building management system

SCHÜCO ADS 70.HI ajtó

SCHÜCO door ADS 70.HI



Az ADS 70.HI ajtó a kitűnő hőszigetelési tulajdonságot ötvözi az ADS ajtórendszerek előnyeivel.

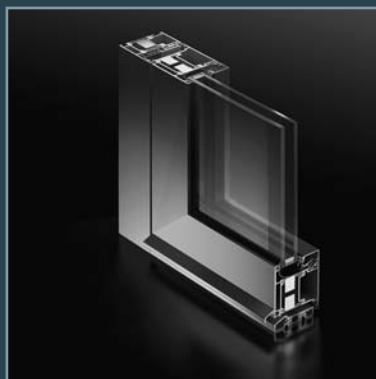
A 70 mm-es beépítési mélység a nagy stabilitásról gondoskodik. Az opcionális kialakításnak köszönhetően használható multifunkcionális ajtóként és beköthető az épület biztonsági- és automatizálási rendszerébe. Az időtlen forma lekerekített kontúrral (SL verzió) is kapható és ideálisan kombinálható a SCHÜCO homlokzati- és ablakrendszerekkel.

The new SCHÜCO door ADS 70.HI (High Insulation) combines outstanding thermal insulation with the benefits of the SCHÜCO ADS door systems.

The basic depth of 70 mm ensures a high degree of stability. Optional fittings allow it to be used as a multi-purpose door and integrated in the building security and building management system. The clear, timeless design is ideal for combining with the proven SCHÜCO façade and window systems



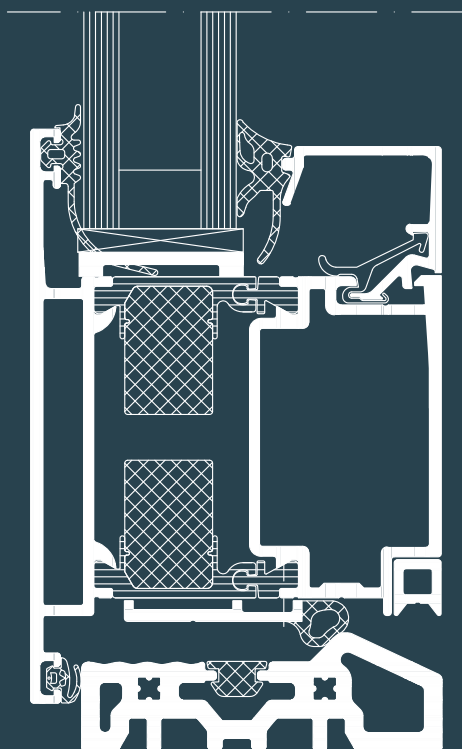
SCHÜCO ADS 70 SL.HI ajtó
SCHÜCO door ADS 70 SL.HI



SCHÜCO ADS 70.HI ajtó
SCHÜCO door ADS 70.HI

SCHÜCO ADS 70.HI ajtó

SCHÜCO door ADS 70.HI



Tulajdonságok, előnyök:

- U_f érték: 1,89 W/m²K
- megnövelt izolátorzóna a habbetétek által
- 147 mm látszó szélesség
- hengeres pánt 3 irányban fokozatmentesen állítható
- majdnem teljesen síkban fekvő kilincs-rosetta
- betörésgátlás WK2 kategóriáig (ADS 70 HD ajtó betörésgátlása WK3 kategóriáig)

Opciók:

- kialakítási lehetőségek: Residential Line (RL), Soft Line (SL), Heavy Duty (HD)
- automata küszöb
- akadálymentes megoldások
- rejtett pántok
- szárnyat eltakaró ajtólap
- pánikvasalat
- menekülő ajtó biztosítás
- belépés ellenőrzése / Türmanager
- rádióirányítás
- az épületvezérlésbe való integrálás

Features and benefits

- U_f value 1.89 W/m²K
- Extended insulation area with foam filling
- 147 mm face width
- Barrel hinge, infinitely adjustable in three dimensions
- Almost flush-fitted rosette
- Burglar-resistant up to WK2 (as ADS 70 HD up to WK3)

Optional

- Design options: Residential Line (RL), SoftLine (SL), Heavy Duty (HD)
- Automatic door seal
- Easy-access solutions
- Concealed hinges
- Leaf-enclosing infill panel
- Emergency fittings
- Emergency exit switch
- Access control / door manager
- Radio control
- Integration in building management system

SCHÜCO ADS 75.SI ajtó

SCHÜCO door ADS 75.SI



A legnagyobb hőszigetelési értékkel rendelkező SCHÜCO ADS 75.SI ajtó ideális megoldás azoknál az épületeknél, ahol az energiamenedzsment és az építészet területéről magas igények lépnek fel. Lehetőség van rá, hogy multifunkcionális ajtóként használjuk és az épületautomatizálásba integráljuk. Az időtlen forma lekerekített kontúrral (SL verzió) is kapható és ideálisan kombinálható a SCHÜCO homlokzati- és ablakrendszerekkel.

The high insulation SCHÜCO door ADS 75.SI (Super Insulated) offers outstanding insulation values and is therefore the ideal solution for buildings with the highest requirements in terms of energy management and architecture. Optional fittings also mean that it can be used as a multi-purpose door and integrated in the building management system. The timeless aesthetic design fits seamlessly with the SCHÜCO façade and window systems.



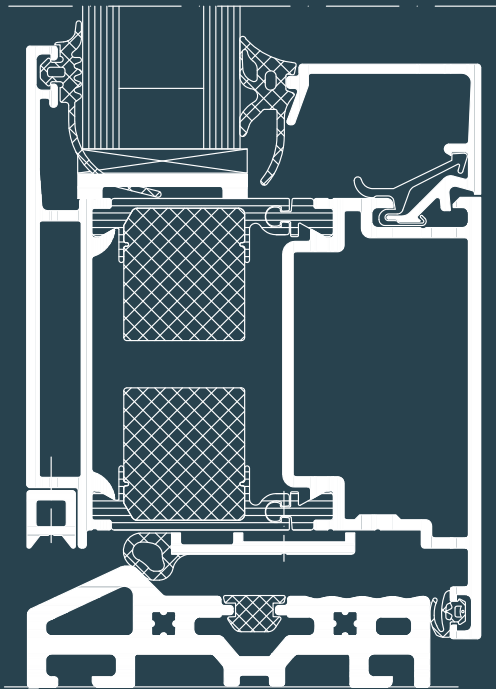
SCHÜCO ADS 75.SI ajtó
SCHÜCO door ADS 75.SI



SCHÜCO ADS 75 SL.HI ajtó
SCHÜCO door ADS 75 SL.HI

SCHÜCO ADS 75.SI ajtó

SCHÜCO door ADS 75.SI



Tulajdonságok, előnyök:

- U_f érték: 1,72 W/m²K
- megnövelt izolátorzóna a habbetétek által
- kifelé és befelé nyíló ajtóknál egyaránt 147 mm a látszó szélesség
- hengeres pánt 3 irányban fokozatmentesen állítható
- majdnem teljesen síkban fekvő kilincs-rozetta
- betörésgátlás WK2 kategóriáig (ADS 75 HD ajtó betörésgátlása WK3 kategóriáig)

Opciók:

- kialakítási lehetőségek:
Residential Line (RL),
Soft Line (SL),
Heavy Duty (HD)
- automata küszöb
- akadálymentes megoldások
- rejtett pántok
- szárnyat eltakaró ajtólap
- pánikvasalat
- menekülő ajtó biztosítás
- belépés ellenőrzése / Türmanager
- rádióirányítás
- az épületvezérlésbe való integrálás

Features and benefits

- U_f value 1.72 W/m²K
- Extended insulation area with foam filling
- Inward or outward-opening; 147 mm face width
- Barrel hinge, infinitely adjustable in three dimensions
- Almost flush-fitted rosette
- Burglar-resistant up to WK2 (as ADS 75 HD up to WK3)

Optional

- Design options:
Residential Line (RL),
Soft Line (SL),
Heavy Duty (HD)
- Automatic door seal
- Easy-access solutions
- Concealed hinges
- Leaf-enclosing infill panel
- Emergency fittings
- Emergency exit switch
- Access control / door manager
- Radio control
- Integration in building management system

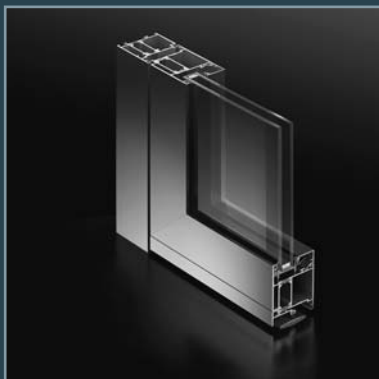
SCHÜCO ADS HD ajtó

SCHÜCO door ADS HD



A nagyszerű SCHÜCO ADS HD (Heavy Duty) ajtó nem csak markáns megjelenésével kelt feltűnést a homlokzaton. Ez az ajtótípus különösen stabilan megszerkesztett, és a frekventált épületeknek széles bejáratot biztosít. A 65, 70 és 75 mm beépítési mélységgel és 3 m-ig terjedő magasságával számos formai variációt kínál. A klasszikusan időtlen design kitűnően illeszkedik a SCHÜCO homlokzati- és ablakrendszerekhez.

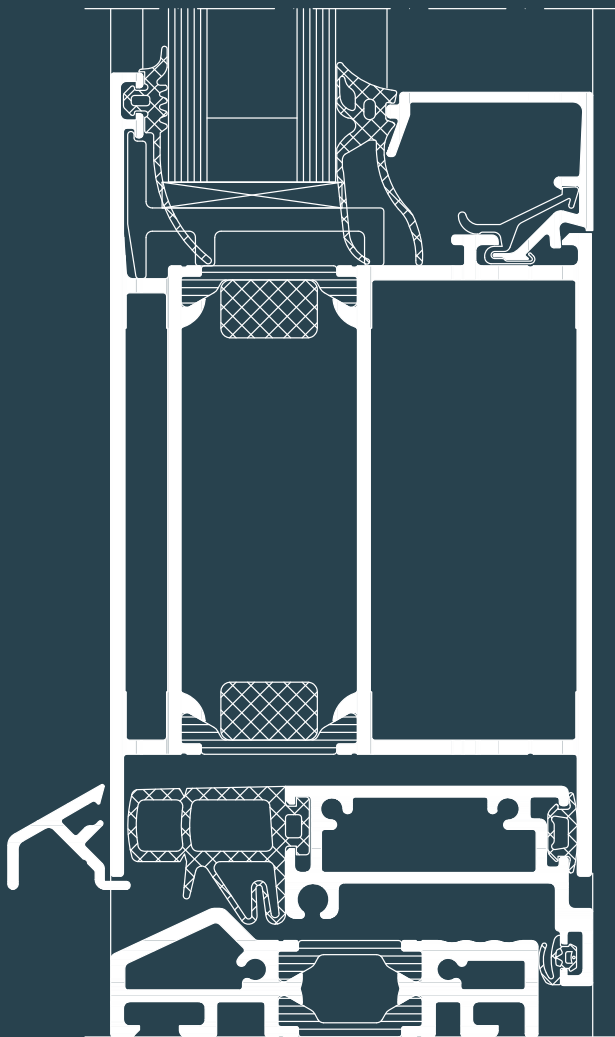
The large SCHÜCO ADS HD (Heavy Duty) doors are not only a striking feature of the façade; they also have a particularly stable design and offer large opening widths for busy buildings. A wide range of applications and design options are possible with basic depths of 65, 70 and 75 mm, and clearance heights of up to 3 m. The timeless design is ideally suited to the SCHÜCO façade and window systems.



SCHÜCO ADS 65 HD ajtó
SCHÜCO door ADS 65 HD

SCHÜCO ADS HD ajtó

SCHÜCO door ADS HD



Tulajdonságok, előnyök:

- 65, 70 és 75 mm beépítési mélységben kapható
- betörésgátlási osztály: WK3-ig
- nyitási szélesség 2500 mm-ig
- kényelmes magasság 3000 mm-ig
- maximális szárny súly: 200 kg
- síkra záródó szárnyú kivitel
- hengeres pánt 3 irányban fokozatmentesen állítható
- választhatóan körbefutó szárnyprofil vagy lábazati profil

Opciók:

- automata küszöb
- akadálymentes megoldások
- rejtett pántok
- szárnyat eltakaró ajtólap
- EN 12400 szerinti 8-as osztály
- pánikvasalat
- menekülő ajtó biztosítás
- belépés ellenőrzése / Türmanager
- rádióirányítás
- az épületvezérlésbe való integrálás

Features and benefits

- Available in basic depths of 65, 70 and 75 mm
- Burglar-resistant up to WK3
- Opening width up to 2500 mm
- Comfortable clearance heights of up to 3000 mm
- Max. leaf weight 200 kg
- Flush-fitted design
- Barrel hinge, infinitely adjustable in three dimensions
- Choice of continuous leaf profile or sill rail profile

Optional

- Automatic door seal
- Easy-access solutions
- Concealed hinges
- Leaf-enclosing infill panel
- DIN EN 12400 class 8 (from 2008)
- Emergency fittings
- Emergency exit switch
- Access control / door manager
- Radio control
- Integration in building management system

SCHÜCO ADS 50.NI ajtó

SCHÜCO door ADS 50.NI



A hőszigetetlen SCHÜCO ADS 50.NI ajtó a belső terekben alkalmazható. Azáltal, hogy az épületautomatizálásba sokoldalúan integrálhatóak, gazdaságosan használhatóak pl. mellék bejárati ajtóként, vagy középületekben. A tervezők számára számos formai variációt kínálnak az épületburkolatokhoz való illeszkedés területén.

The non-insulated version, door SCHÜCO ADS 50.NI, can be used for interiors. The different options for integration in the building management system mean that the doors are versatile and can be used economically, e.g. as side entrance doors or in public buildings. They offer the developer numerous design options for integration in the building envelope.

Tulajdonságok, előnyök:

- kis beépítési mélység
- körbefutó szárnyprofil
- 147 mm látszó szélesség
- hengeres pánt 3 irányban fokozatmentesen állítható
- majdnem teljesen síkban fekvő kilincs-rozetta
- betörésgátlás WK2 kategóriáig

Opciók:

- automatikus ajtótmítés
- akadálymentes megoldások
- szárnyat eltakaró ajtólap
- pánikvasalat
- rádióirányítás
- az épületvezérlésbe való integrálás

Features and benefits versions (NI).

- Minimal basic depth
- Continuous leaf profile
- 147 mm face width
- Barrel hinge, infinitely adjustable in three dimensions
- Almost flush-fitted rosette
- Burglar-resistant to WK2

Optional

- Automatic door seal
- Easy-access solutions
- Leaf-enclosing infill panel
- Emergency fittings
- Radio control
- Integration in building management system

SCHÜCO ADS ajtómegoldások rendszerbe foglalva

SCHÜCO door ADS solutions in the system

SCHÜCO ajtók
SCHÜCO doors
SCHÜCO ADS 50.NI
SCHÜCO ADS 60
SCHÜCO ADS 65
SCHÜCO ADS 70.HI
SCHÜCO ADS 75.SI
SCHÜCO ADS HD

Energia							Energy
Nem hőszigetelt	■						Non-insulated
Hőszigetelt		■	■			■	Thermally insulates
Magas hőszigetelési értékű				■	■	■	Highly thermally insulates
U _f -érték (W/m ² K-ben)		2,64	2,31	1,89	1,72		U _f values in W/m ² K
Látászó szélesség mm-ben	141	147	147	147	147	147	Face widths (mm)
Automata küszöb	■	■	■	■	■		Automatic door seal
Formatervezés							Design
Beépített mélység	50	60	65	70	75	65; 70; 75	Basic depth in mm
Ajtószárny szélesség	1100	1100	1100	1100	1100	1250	Leaf sizes (Width)
Ajtószárny magasság	2200	2200	2200	2200	2200	3000	Leaf sizes (Height)
Ajtószárny súly	90	90	90	120	120	200	Leaf weight (in kg)
Nyitási szög							Hinges
Rejtett pánt 100°/180°-ban nyíló			■	■	■	■	Concealed hinge 100°/180°
Hengeres pánt	■	■	■	■	■	■	Barrel hinge
Leveles pánt	■	■	■	■	■	■	Surface-mounted hinge
Kialakítási lehetőségek							Design options
RL (régies hatású ablakrendszer)			■	■	■		RL (Residential Line)
SL (lekerekített kontúr)			■	■	■		SL (Soft Line)
Kétszínű profilok		■	■	■	■	■	Dual colour
Beépítési területek							Areas of use
Kompatibilis a SCHÜCO AWS ablakrendszerrel	■	■	■	■	■	■	Compatible window system
Mellékbejárat	■	■	■				Side entrance
Lakóépületek			■	■	■		Residential buildings
Középületek	■	■	■	■	■	■	Public buildings
Nagyforgalmú helyek			■	■	■	■	Heavily frequented (ADS HD optional)
Nyitásmódok							Opening types
Befelé nyíló	■	■	■	■	■	■	Inward opening
Kifelé nyíló	■	■	■	■	■	■	Outward opening
Síkban illeszkedő	■	■	■	■	■	■	Flush-fitted
Felütköző			■	■	■		Face-fitted
Görgözési módok							Composite system
Gyári görgőzés	■	■	■	■	■	■	Pre-rolled
Ügyfél általi görgőzés		■	■	■	■	■	To be rolled together by customer
Szárnyat eltakaró panelkitöltés		■	■	■	■	■	Leaf-enclosing infill panel
Biztonság							Automatic door seal
Biztonság az EN V 1627 szerint							Burglar resistance in accordance with DIN EN V 1627
WK 1	■	■	■	■	■	■	WK 1
WK 2		■	■	■	■	■	WK 2
WK 3 (az ADS HD alkalmazása esetén)			■	■	■	■	WK 3 (possible with ADS HD)
Menekülőajtó funkció			■	■	■	■	Emergency exit switch
Pánik-vasalat az EN 1125 és az EN 179 szerint	■	■	■	■	■	■	Panic fitting DIN EN 1125/179
Vandalizmus ellen védett ajtópántok			■	■	■	■	Hinges protected against vandalism
Automatika							Automation
Integrálás az épületvezérlésbe	■	■	■	■	■	■	Integration with building management system
Ajtó vezérlés			■	■	■	■	Door manger
Felügyeletérzékelők	■	■	■	■	■	■	Monitoring/sensors
Beléptető rendszer							Access control
Kártyaolvasó			■	■	■	■	Card reader
Ujjlenyomat-alapú azonosítás			■	■	■	■	Fingerprint
Ajtó távirányítás	■	■	■	■	■	■	Remote control
Nyomógombok			■	■	■	■	Keypad
Egyszerű beléptetés	■	■	■	■	■	■	Easy access
Felsőzárok	■	■	■	■	■	■	Top closers
Kulcs nélküli beléptető	■	■	■	■	■	■	Keyless entry
Nyílászárny automatika	■	■	■	■	■	■	Side-hung door motor



Energia és biztonság
Energy and Security



Energia és automatizálás
Energy and Automation



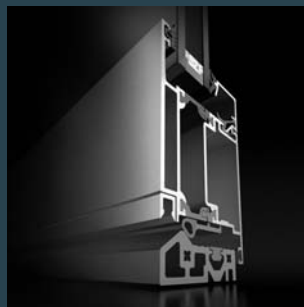
Energia és design
Energy and Design

SCHÜCO – a nyílászárók szakértője
SCHÜCO – the address for windows and solar products

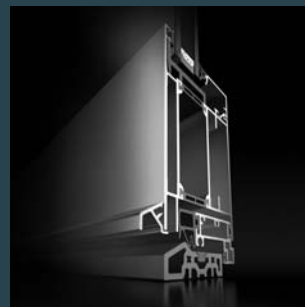
A rendszerelvű építés fejlesztésében vezető szerepet betöltő SCHÜCO az épület homlokzatának egészére kínál megoldásokat. Ezt egészítik ki a tervezés, építészeti- és gyártmánytervezés, árajánlat és gyártás-előkészítés szakszerű támogatására készült speciális szoftver megoldások.

As leading innovator in system-based construction, SCHÜCO supplies components for the whole building envelope, including specialised software solutions for design, construction, calculation and fabrication.

- **Alumínium-rendszerek** Aluminium systems
- **Acél-rendszerek** Steel systems
- **Műanyag-rendszerek** PVC-U systems
- **Épületszerkezetek** Standard units
- **Solar-rendszerek** Solar products
- **SCHÜCO design** SCHÜCO Design



SCHÜCO ADS 60
SCHÜCO ADS 60



SCHÜCO ADS 65
SCHÜCO ADS 65



SCHÜCO ADS 70.HI
SCHÜCO ADS 70.HI



SCHÜCO ADS 75.SI
SCHÜCO ADS 75.SI

A SCHÜCO és JANSEN nyílászáró profilrendszerek Magyarországon MABISZ minősítéssel és ÉME engedéllyel rendelkeznek.
A SCHÜCO és JANSEN nyílászáró profilrendszerek kizárólagos magyarországi forgalmazója az Alukönigstahl Kft.

ALUKÖNIGSTAHL

H-1047 Budapest, Baross u. 91–95. Tel.: +36 1 435 4000 Fax: +36 1 435 4001
e-mail: office@alukoenigstahl.hu, www.alukoenigstahl.hu